

CM

Infrarot Sensor



Bedienungsanleitung

Raytek[®]
A Fluke Company

Rev. B 06/2011
51101-1



Das Gerät stimmt mit den Vorschriften der Europäischen Richtlinie überein.

EG – Richtlinie 2004/108/EWG (EMV)

Kontakte

Raytek Corporation Worldwide Headquarters

Santa Cruz, CA USA

Tel: +1 800 227 – 8074

(USA and Canada only)

+1 831 458 – 3900

Fax: +1 831 458 – 1239

solutions@raytek.com

European Headquarters Berlin, Germany

Tel: +49 30 4 78 00 80

raytek@raytek.de

France

info@raytek.fr

United Kingdom

ukinfo@raytek.com

Fluke Service Center

Beijing, China

Tel: +86 10 6438 4691

info@raytek.com.cn

Internet: <http://www.raytek.com/>

Vielen Dank, dass Sie sich für den Kauf eines Raytek Produkts entschieden haben. Melden Sie sich noch heute unter www.raytek.com/register an, um aktuelle Informationen zu Produktweiterentwicklungen und Softwareaktualisierungen zu erhalten!

© Raytek Corporation.

Raytek und das Raytek Logo sind eingetragene Warenzeichen der Raytek Corporation.

Alle Rechte vorbehalten. Technische Änderungen vorbehalten.

GARANTIE

Der Hersteller garantiert für jedes Produkt eine Garantie von zwei Jahren ab Datum der Rechnungslegung. Nach diesem Zeitraum wird im Reparaturfall eine 12-monatige Garantie auf alle reparierten Gerätekomponenten gewährt. Die Garantie erstreckt sich nicht auf elektrische Sicherungen, Primärbatterien und Teile, die missbräuchlich verwendet bzw. zerstört wurden. Bei Öffnen des Gerätes erlischt ebenfalls die Garantie.

Im Falle eines Gerätedefektes während der Garantiezeit wird das Gerät kostenlos repariert bzw. kalibriert. Die Frachtkosten trägt der jeweilige Absender. Der Hersteller behält sich den Umtausch des Gerätes oder von Teilen des Gerätes anstelle einer Reparatur vor. Ist der Defekt auf unsachgemäße Behandlung oder Zerstörung zurückzuführen, werden die Kosten in Rechnung gestellt. Vor Beginn der Reparatur wird in diesem Fall auf Anforderung ein Kostenvoranschlag erstellt.

Der Hersteller behält sich Änderungen der in dieser Bedienungsanleitung angegebenen Spezifikationen im Sinne technischer Weiterentwicklungen vor.

Inhaltsverzeichnis

1 Sicherheitshinweise	8
2 Einführung	10
3 Technische Daten	11
3.1 PARAMETER	11
3.2 OPTISCHE PARAMETER	13
3.3 LIEFERUMFANG.....	14
4 Grundlagen	15
4.1 INFRAROT-TEMPERATURMESSUNG	15
4.2 ENTFERNUNG UND MESSFLECKGRÖßE.....	16
4.3 UMGEBUNGSTEMPERATUR	16
4.4 LUFTREINHEIT	16
4.5 ELEKTRISCHE STÖRUNGEN	17
4.6 EMISSIONSGRAD DES MESSOBJEKTS.....	17
5 Installation und Betrieb	18
5.1 SENSORGRÖßE	18
5.2 MECHANISCHE INSTALLATION	19
5.3 KABEL.....	19
5.4 VERDRAHTUNG.....	20
5.4.1 <i>Analogausgang</i>	20
5.4.2 <i>Alarmausgang</i>	20
5.5 LED-ANZEIGE DES GERÄTESTATUS	21
6 Software	22
7 Zubehör	23
7.1 ÜBERSICHT	23
7.2 FESTER MONTAGEWINKEL	24
7.3 JUSTIERBARER MONTAGEWINKEL	25
7.4 LUFTBLASVORSATZ	26
7.5 90°-UMLENKSPIEGEL	27
7.6 SCHUTZFENSTER	29
8 Programmierung	30
8.1 ALLGEMEINE BEFEHLSSTRUKTUR.....	30
8.2 EINSTELLEN DES GERÄTES	31
8.2.1 <i>Temperaturberechnung</i>	31
8.2.2 <i>Signalverarbeitung</i>	31

8.3 DYNAMISCHE DATEN	31
8.4 STEUERN DES GERÄTS	32
8.4.1 Festwertausgabe für Analogausgang.....	32
8.4.2 Skalieren der Ausgänge	32
8.4.3 Alarmausgang	33
8.4.4 Werksvoreingestellte Werte	33
9 Wartung.....	34
9.1 FEHLERSUCHE BEI KLEINEREN PROBLEMEN	34
9.2 FEHLERANZEIGE.....	35
9.3 AUTOMATISCHE FEHLERANZEIGE.....	35
9.4 REINIGUNG DES MESSFENSTERS	35
10 Anhang.....	37
10.1 BESTIMMUNG DES EMISSIONSGRADES	37
10.2 TYPISCHE EMISSIONSGRADE	38
10.3 BEFEHLSSATZ.....	44

1 Sicherheitshinweise

Diese Anleitung ist Teil des Geräts und über die Lebensdauer des Produktes zu behalten. Nachfolgenden Benutzern des Geräts ist die Anleitung mitzugeben. Es ist sicherzustellen, dass gegebenenfalls jede erhaltene Ergänzung in diese Anleitung einzupflegen ist.

Das Gerät darf nur in Betrieb genommen werden, wenn es gemäß vorliegender Anleitung von ausgebildeten Fachkräften in die Maschine eingebaut worden ist und es als Ganzes mit den entsprechenden gesetzlichen Vorschriften übereinstimmt.

Bestimmungsgemäßer Gebrauch

Das Gerät dient der Messung von Temperaturen. Das Gerät kann im Dauerbetrieb eingesetzt werden. Der Betrieb ist auch unter erschwerten Bedingungen wie hohe Umgebungstemperaturen zulässig, wenn die technischen Betriebsdaten aller Komponenten des Geräts berücksichtigt werden. Zum bestimmungsgemäßen Gebrauch gehört auch das Beachten der Betriebsanleitung.

Nicht bestimmungsgemäßer Gebrauch

Das Gerät darf nicht für medizinische Diagnosezwecke genutzt werden.

Ersatzteile und Zubehör

Verwenden Sie nur vom Hersteller freigegebene Originalteile bzw. Zubehör. Die Verwendung anderer Produkte können die Arbeitssicherheit und die Funktionsfähigkeit des Geräts beeinträchtigen.

Entsorgungshinweis



Altgeräte müssen fach- und umweltgerecht als Elektronikschrott entsorgt werden.

Sicherheitshinweise

Sicherheitshinweise

In der Betriebsanleitung werden folgende Zeichen für besonders wichtige Angaben benutzt:



besondere Hinweise hinsichtlich der optimalen Verwendung des Geräts.



Ge- und Verbote, insbesondere Angaben zur Vermeidung von Geräte- und Personenschäden.

Beachten Sie insbesondere die folgenden Sicherheitshinweise:



Durch die 110 / 230 V Zuführung für die Spannungsversorgung kann es zu elektrischen Unfällen mit Personenschäden kommen. Alle unter Netzspannung stehenden Teile müssen vor Berührung geschützt sein! Betreiben Sie daher die Spannungsversorgung niemals ohne Abdeckung bzw. montieren Sie die Spannungsversorgung in einem geschlossenen Schaltschrank!

2 Einführung

Die CM Sensoren sind berührungslos arbeitende Temperaturmessgeräte. Sie erfassen präzise und mit höchster Wiederholgenauigkeit die Energiemenge, die von einem Objekt ausgesandt wird und berechnen daraus den Temperaturwert.

Folgende Ausgänge sind vorhanden:

- 0-5 Volt
- J -Thermoelement
- K -Thermoelement

Die LED auf der Rückseite des CM signalisiert den jeweiligen Arbeitszustand des Gerätes.

3 Technische Daten

3.1 Parameter

Temperaturbereich -20 ... 500°C

Spektralbereich 8 ... 14 µm

Messtechnische Parameter

Genauigkeit¹ (digital und analog) ±1.5% vom Messwert oder ± 2°C²
der größere Wert gilt

Genauigkeit³ (Thermoelement) ±1.5% vom Messwert ±2°C
oder ± 4°C⁴, der größere Wert gilt

Reproduzierbarkeit (digital und analog) ± 0.5% vom Messwert oder ± 1°C
der größere Wert gilt

Reproduzierbarkeit (Thermoelement) ± 0.5% vom Messwert ± 1°C
oder ± 2°C, der größere Wert gilt

Ansprechzeit (95% Energie) 150 ms

Temperaturauflösung 0,1°C

Emissionsgrad 0,100 ... 1,100 (Software gesteuert)

Transmissionsgrad 0.100 to 1.000 (Software gesteuert)

Elektrische Parameter

Betriebsspannung 24 VDC ± 20% @ 20 mA

Analogausgang 0 bis 5 V oder TCJ/TCK Ausgang

Digital RS232 Schnittstelle
9600 baud, 8 Datenbits, 1 Stopbit,
keine Parität, keine Flusskontrolle

¹ für Umgebungstemperatur 23°C ± 5 K, e = 0.95 und Kalibriergeometrie

² ± 3.5°C für T_{mess} < 0°C

³ für Umgebungstemperatur 23°C ± 5 K, e = 0.95 und Kalibriergeometrie

⁴ ± 5.5°C für T_{mess} < 0°C

Alarmausgang

Transistor, 24 VDC @ 20 mA



RS232 TxD und Alarmausgang nutzen die gleiche Leitung und können per DataTemp Software oder ASCII Befehl ausgewählt werden!

Allgemeine Parameter

Schutzklasse	IP65 (NEMA-4x)
Umgebungstemperatur	-10 bis 70°C
Lagertemperatur	-20 bis 85°C
Abmessungen	Ø 3/4", Länge 94 mm
Gewicht	< 200 g

3.2 Optische Parameter

Das optische Diagramm gibt Auskunft über den Messfleckdurchmesser in Abhängigkeit zur Entfernung zwischen Messobjekt und Messkopf.

Alle optischen Diagramme beziehen sich bei der Angabe der Messfleckgröße auf 90% der Strahlungsenergie.

Optische Auflösung

13:1 @ 150 mm (90% Energie)

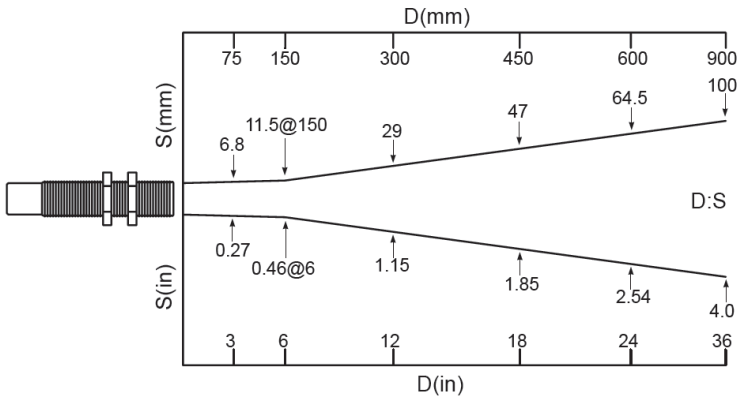


Abbildung 1: Optisches Diagramm

Berechnung der Messfleckgröße

Um die Messfleckgröße zwischen zwei aus einem optischen Diagramm bekannten Punkten zu berechnen, nutzen Sie die folgende Formel:

$$S_x = S_n + \left[\frac{(D_x - D_n)}{(D_f - D_n)} \cdot (S_f - S_n) \right]$$

S_x = unbekannter Messfleckdurchmesser

S_n = kleinster bekannter Messfleckdurchmesser

S_f = größter bekannter Messfleckdurchmesser

D_x = Entfernung zum unbekanntem Messfleck

D_n = Entfernung zum kleinsten bekannten Messfleck

D_f = Entfernung zum größten bekannten Messfleck

3.3 Lieferumfang

- Sensor
- 2 Montagemuttern
- Software CD
- Schnellstartanleitung

4 Grundlagen

4.1 Infrarot-Temperaturmessung

Jeder Körper sendet eine seiner Oberflächentemperatur entsprechende Menge infraroter Strahlung aus. Die Intensität der Infrarotstrahlung ändert sich mit der Temperatur des Objektes. Abhängig vom Material und der Oberflächenbeschaffenheit liegt die emittierte Strahlung in einem Wellenlängenbereich von ca. 1 ... 20 μm . Die Intensität der Infrarotstrahlung („Wärmestrahlung“) ist materialabhängig. Für viele Stoffe ist diese materialabhängige Konstante bekannt. Sie wird als „Emissionsgrad“ bezeichnet, siehe Abschnitt 10.2 [Typische Emissionsgrade](#), Seite 38.

Infrarot-Thermometer sind optoelektronische Sensoren. Diese Sensoren sind in der Lage, „Wärmestrahlung“ zu empfangen und in ein messbares elektrisches Signal umzuwandeln. Infrarot-Thermometer bestehen aus einer Linse, einem Spektralfilter, einem Sensor und einer elektronischen Signalverarbeitungseinheit.

Das Spektralfilter hat die Aufgabe, den interessierenden Wellenlängenbereich zu selektieren. Der Sensor wandelt die Infrarotstrahlung in elektrische Parameter um. Die nachgeschaltete Elektronik erzeugt auswertbare elektrische Signale. Da die Intensität der ausgestrahlten Infrarotstrahlung materialabhängig ist, kann der typische Emissionsgrad des Materials am Messwertempfänger eingestellt werden.

Der größte Vorteil der Infrarot-Thermometer ist die berührungslose Messung. Dadurch ist die Oberflächentemperatur sich bewegender oder schwer erreichbarer Messobjekte problemlos messbar.

4.2 Entfernung und Messfleckgröße

Die gewünschte Messfleckgröße auf dem Messobjekt bestimmt den maximalen Messabstand und die notwendige Brennweite der Optik. Um fehlerhafte Messungen zu vermeiden, muss das Messobjekt das gesamte Sichtfeld der Sensoroptik ausfüllen. Daraus ergibt sich, dass das Sichtfeld genauso groß oder kleiner als das Messobjekt ist.

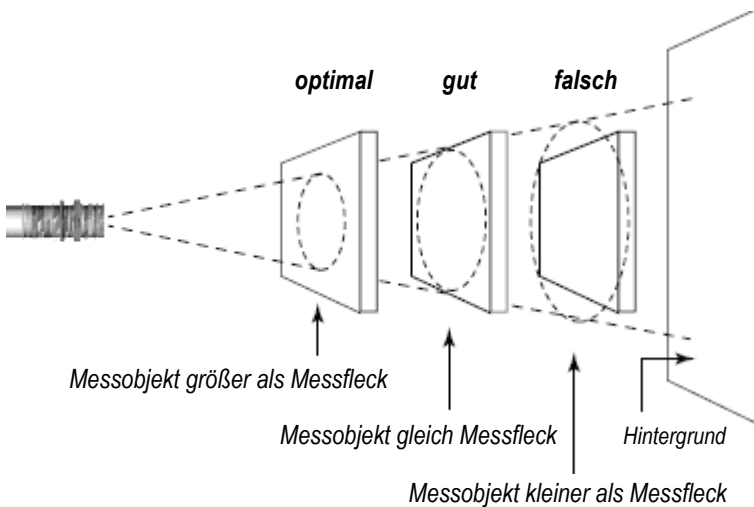


Abbildung 2: Sichtfeld

4.3 Umgebungstemperatur

Das Gerät muss innerhalb des in den technischen Daten gegebenen Umgebungstemperaturbereichs betrieben werden, siehe Abschnitt 3.1 [Parameter](#), Seite 11.

4.4 Luftreinheit

Um Fehlmessungen und Beschädigungen der Linse zu vermeiden, sollte diese stets vor Staub, Rauch, Dunst und sonstigen Verunreinigungen geschützt werden. Ein Luftblasvorsatz ist für diesen Zweck als Zubehör erhältlich. Setzen Sie ölfreie, technisch reine Luft ein.

4.5 Elektrische Störungen

Um elektrische bzw. elektromagnetische Störungen sowie Messwertstreuungen zu mindern, beachten Sie bitte folgendes:

- Montieren Sie den Messkopf so weit wie möglich entfernt von Störquellen wie z.B. motorgetriebenen Baugruppen, die große Störspitzen produzieren.
- Achten Sie auf isolierte Montage des Messkopfes (Vermeidung von Erdschleifen!).
- Stellen Sie sicher, dass der Schirm des Messkopfes geerdet ist.

4.6 Emissionsgrad des Messobjekts

Bestimmen Sie den Emissionsgrad des Messobjektes, siehe Abschnitt 10.1 [Bestimmung des Emissionsgrades](#), Seite 37. Bei einem niedrigen Emissionsgrad besteht die Gefahr, dass die Messergebnisse durch eine störende Infrarotstrahlung von Hintergrundobjekten (wie Heizanlagen, Flammen, Schamotte usw. dicht neben oder hinter dem Messobjekt) verfälscht werden. Solch ein Problem kann beim Messen von reflektierenden Oberflächen oder sehr dünnen Materialien, wie Kunststofffolien oder Glas, auftreten.

Diese Messfehler bei Objekten mit niedrigem Emissionsgrad können Sie auf ein Minimum reduzieren, wenn Sie bei der Montage besonders sorgfältig vorgehen und den Messkopf gegen diese reflektierenden Strahlungsquellen abschirmen.

5 Installation und Betrieb

5.1 Sensorgröße



Alle Messköpfe und Zubehörteile werden mit 3/4-16 UNF-2A oder M18x1 Gewinde geliefert.

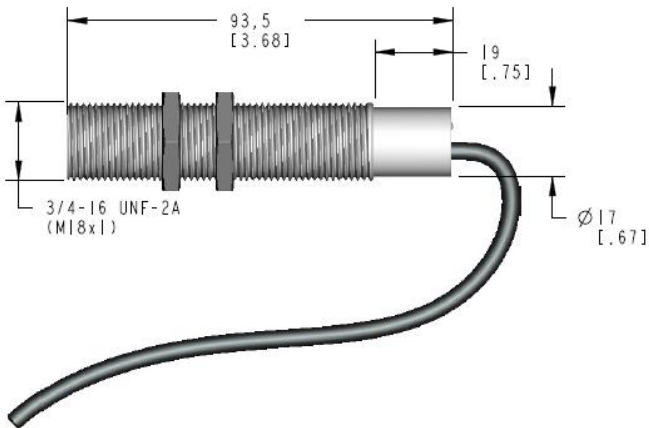


Abbildung 3: Sensorabmessungen

5.2 Mechanische Installation

Jeder Sensor wird wahlweise mit 1 m oder 3 m Kabel sowie mit zwei Montagemuttern geliefert. Der Sensor kann entweder an einer passenden kundeneigenen Halterung oder mit dem erhältlichen Montagezubehör befestigt werden.

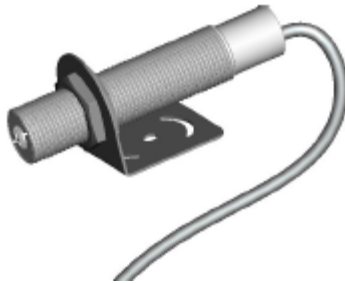


Abbildung 4: Messkopf mit festem Haltewinkel

5.3 Kabel

Die folgende Tabelle zeigt die Farbkodierung der Kabel:

	8 Farbe der Isolierung	1 Power+	2 Power- **	3 RxD	4 TxD/ Alarm	5 TC+/ mV+	6 TC-/ mV-	7 Schirm
J	Braun	Orange	Schwarz	blau	violett	Weiß	Rot	
K	Gelb					Gelb	Rot	
0 ... 5V	Grau					gelb	braun	

** Die Erdung von RS232 sollte an Power – angeschlossen werden.

Tabelle 1: Kabelkennzeichnung

5.4 Verdrahtung

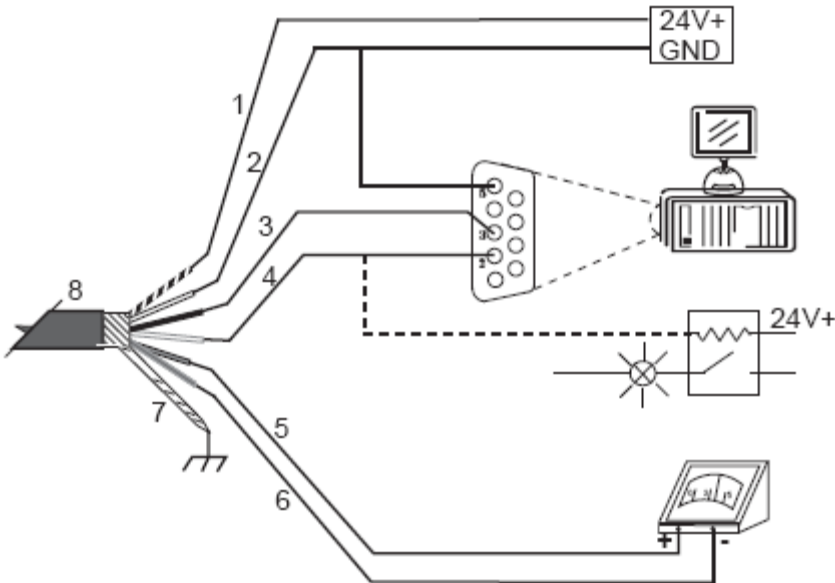


Abbildung 5: Anschlussschema

5.4.1 Analogausgang

Es gibt 3 Sensormodelle: 0 ... 5 V, TCJ, TCK

Am 0 ... 5V Ausgang sollte die kleinste Lastimpedanz 50 k Ω sein.

Die interne Impedanz des Thermoelement-Ausgangs beträgt 100 Ω .






5.4.2 Alarmausgang

RS232 TxD und Alarmausgang verwenden einen gemeinsamen Leiter. Die Funktionsauswahl geschieht entweder durch die DataTemp Software oder einen RS232-Befehl. Wenn der Alarmausgang aktiv ist, kann der CM-Sensor Daten vom PC über die RS232-Schnittstelle empfangen, aber keine Antwort an den PC senden. RS232 TxD arbeitet wieder normal, wenn der Alarm mittels Befehl K=0 abgeschaltet wurde, siehe Abschnitt 10.3 [Befehlssatz](#), Seite 44.

Die Konfiguration des Alarmausgangs mit Hilfe der DataTemp Software erfordert einen Neustart des Geräts, um die Änderungen zu übernehmen.

5.5 LED-Anzeige des Gerätestatus

Der Gerätestatus wird durch unterschiedliche Blinkmodi der LED auf der Rückseite des Gerätes signalisiert:

Status	LED-Blinkmodus	LED Status
Normal	langsames Blinken 1	
Alarm	schnelles Blinken	
außerhalb des Messbereich	doppeltes Blinken	
Instabil*	langsames Blinken 2	
Alarm/Störung**	Dauerleuchten	

* Der instabile Status wird typischerweise durch die Aufwärmphase oder durch Thermoschockereignisse verursacht.

** Alarm/Störung bedeutet, dass am Alarmausgang ein Überstrom ausgegeben wird.

Tabelle 2: LED Blinkmodi

6 Software

Die Software DataTemp Multidrop konfiguriert und überwacht die folgenden Betriebsparameter:

- Emissionsgrad
- Transmissionsgrad
- Mittelwert
- Maximalwert halten
- Minimalwert halten
- Temperaturbereich des Analogausgangs
- Alarmtemperatur
- 1 Punkt Kalibrierungsoffset
- Alarmausgang

Ausführliche Details entnehmen Sie bitte der Online Hilfe der DataTemp Software.

Bitte beachten:

1. Die Kalibrierung wird in der Einstellung Celsius (°C) durchgeführt. Bei Einstellung des Geräts auf Fahrenheit (°F) hat die Kalibrierung keinen Effekt.
2. Der Alarmausgang und RS232 verwenden die gleiche Leitung. Beim Verbinden mit der DataTemp Software wird die Alarmfunktion vorübergehend abgeschaltet und zum RS232 Modus gewechselt. Nach der Unterbrechung der Verbindung zur Software und dem Wiedereinschalten des Sensors läuft der Alarmmodus wieder normal.

7 Zubehör

7.1 Übersicht

Fester Montagewinkel	XXXCIACFB
Justierbarer Montagewinkel	XXXCIADJB
Luftblasvorsatz	XXXCMACAP metrisch: XXXCMACAPM
90°-Umlenkspiegel	XXXCMACRA metrisch: XXXCMACRAM
Schutzfenster	XXXCMACPW metrisch: XXXCMACPWM

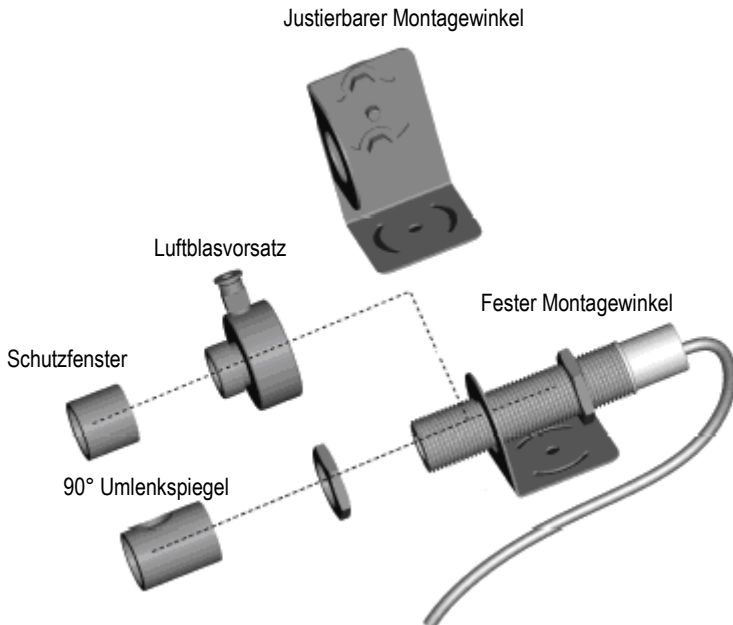


Abbildung 6: Montagezubehör

7.2 Fester Montagewinkel

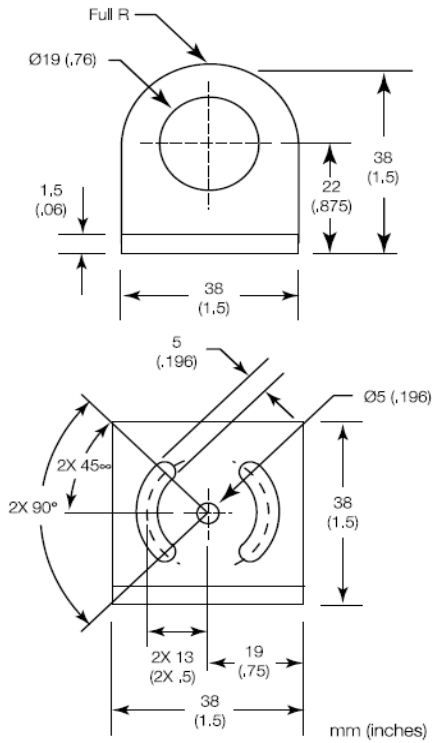


Abbildung 7: Fester Montagewinkel

7.3 Justierbarer Montagewinkel

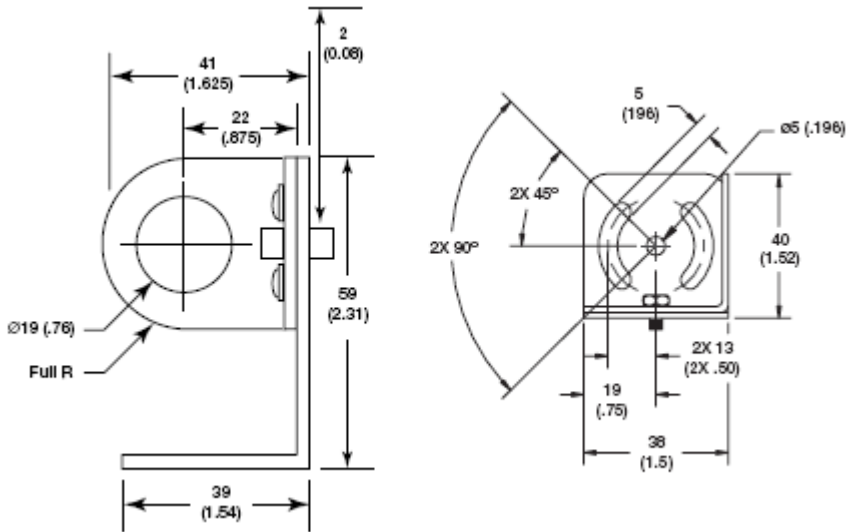


Abbildung 8: Justierbarer Montagewinkel

7.4 Luftblasvorsatz

Der Luftblasvorsatz dient dazu, Staub, Feuchtigkeit, Schwebepartikel und Dampf von der Linse fernhalten. Er kann vor oder hinter dem Haltewinkel montiert werden. Er verfügt über einen Schnellverbinder für den Anschluss der Spülluft. Es wird empfohlen, einen 4 mm Kunststoffschlauch zum Anschluss der Spülluft an den Verbinder zu verwenden. Die Luft strömt durch den Verbinder in den Luftblasvorsatz hinein und aus der Öffnung an der Vorderseite wieder heraus. Der Luftdruck sollte zwischen 0,6 und 1 bar betragen. Verwenden Sie nach Möglichkeit technisch reine Luft (Instrumentenluft).

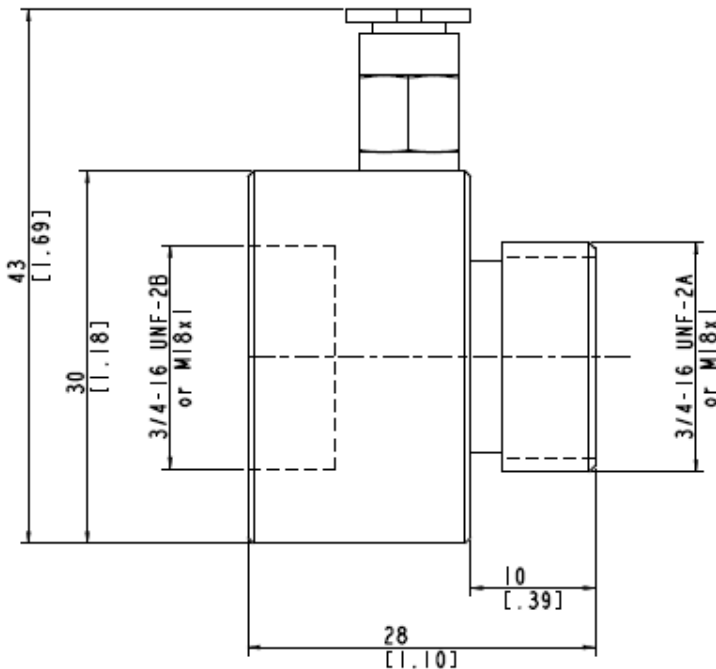


Abbildung 9: Luftblasvorsatz

7.5 90°-Umlenkspiegel

Der als Zubehör erhältliche Umlenkspiegel gestattet eine Verlagerung des Messfeldes um 90° gegenüber der Messkopfachse. Der Einsatz kann dort erfolgen, wo infolge Platzmangels oder Störabstrahlungen keine direkte Ausrichtung des Messkopfes auf das Messobjekt möglich ist. Der Spiegel muss nach Haltewinkel und Luftblasvorsatz installiert und bis zum Anschlag eingeschraubt werden. In staubiger oder verschmutzter Umgebung ist eine Luftspülung notwendig, um die Oberfläche des Spiegels sauber zu halten.

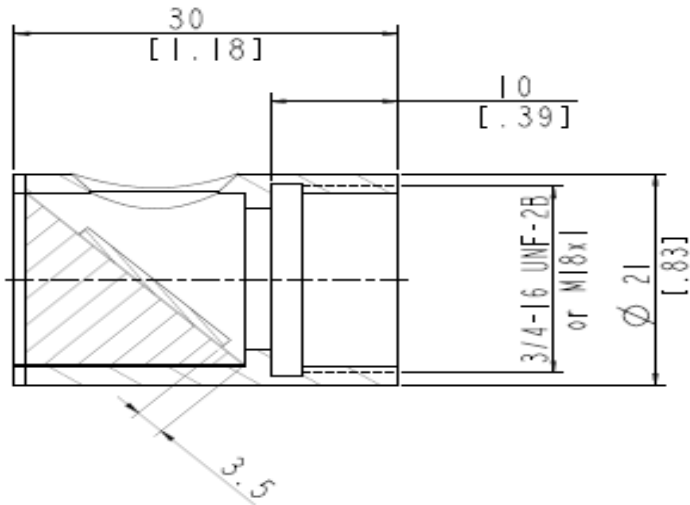


Abbildung 10: 90° Umlenkspiegel



Bei Einsatz des 90° Umlenkspiegels geht ein Teil der vom Zielobjekt ausgesandten Wärmemenge verloren. Es wird eine niedrigere Messtemperatur ausgegeben als tatsächlich vorhanden.

Um diesen Fehler auszuschalten, gehen Sie wie folgt vor:

Verringern Sie den eingestellten Emissionsgrad bzw. Transmissionsgrad um 5%. Beispiel: Für ein Messobjekt, dessen Emissionsgrad 0,65 beträgt, wird der Wert auf 0,62 eingestellt. Falls die Emissionsgradeinstellung beim ursprünglichen Wert von 0,65 bleiben soll, so ist der Transmissionsgrad von 1 auf 0,95 zu senken.

7.6 Schutzfenster

Das Fenstermaterial des Schutzfensters ist Silizium.

Bestimmung des Transmissionsgrades eines unbekanntes Schutzfensters:

Für den Fall, dass der Transmissionsgrad des Schutzfensters nicht aus den technischen Daten hervorgeht, können Sie ihn selbst ermitteln. Gehen Sie wie nachfolgend beschrieben vor:

1. Messen Sie die Objekttemperatur ohne den Einsatz des Schutzfensters. Wichtig! Stellen Sie am Messgerät den korrekten Emissionsgrad ein.
2. Installieren Sie nun das Schutzfenster.
3. Stellen Sie den Transmissionsgrad mit Hilfe der Software so ein, dass die angezeigte Temperatur derjenigen entspricht, die Sie bei der Messung ohne Schutzfenster erhalten haben.

8 Programmierung

8.1 Allgemeine Befehlsstruktur

Abfrage eines Parameters (Poll Mode)

?E<CR> “?” ist der Befehl für eine Abfrage

“E” ist der abzufragende Parameter

<CR> (carriage return, 0D_h) beendet die Abfrage

Anmerkung: Die Abfrage kann auch mit <CR> <LF> (0D_h 0A_h) beendet werden, ist aber nicht notwendig.

Setzen eines Parameters (Poll Mode)

Der Parameter wird im geräteinternen EEPROM gespeichert.

E=0.975<CR> “E” ist der zu setzende Parameter

“=” ist der Befehl “Setze den Parameter”

“0.975” ist der Wert des Parameters

<CR> (carriage return, 0D_h) beendet die Abfrage

Anmerkung: Die Abfrage kann auch mit <CR> <LF> (0D_h 0A_h) beendet werden, ist aber nicht notwendig.

Setzen eines Parameters ohne Schreiben in den geräteinternen EEPROM (Poll Mode)

Diese Funktion kann für Testzwecke genutzt werden.

E#0.975<CR> “E” ist der zu setzende Parameter

“#” ist der Befehl “Setze den Parameter ohne Schreiben in den EEPROM”

“0.975” ist der Wert des Parameters

<CR> (carriage return, 0D_h) beendet die Abfrage

Anmerkung: Die Abfrage kann auch mit <CR> <LF> (0D_h 0A_h) beendet werden, ist aber nicht notwendig.

Format der Geräteantwort:

!E0.975<CR><LF> “!” ist der Parameter für die Antwort

“E” ist der beantwortete Parameter

“0.975“ ist der Wert des Parameters

<CR> <LF> (0Dh 0Ah) beendet die Antwort.

Fehlermeldungen

Syntax Error “” ist das Zeichen für eine Fehlermeldung.

8.2 Einstellen des Gerätes

8.2.1 Temperaturberechnung

U=C Temperatureinheit setzen

E=0.950 Emissionsgrad setzen

XG=1.000 Transmissionsgrad setzen

Zur Berechnung der Temperaturwerte kann ein Offset definiert werden.

DO=-0.3 Offset von -0.3 für das Temperatursignal

8.2.2 Signalverarbeitung

Zur Signalverarbeitung können die folgenden Parameter gesetzt werden:

P=5 Maximum halten, Haltezeit: 5 s

F=12.5 Minimum halten, Haltezeit: 12,5 s

G=10 Mittelwert, Mittelwertzeit (90%): 10 sec

8.3 Dynamische Daten

Zur Abfrage der dynamischen Daten stehen die folgenden Befehle zur Verfügung:

?T Temperatur des Messobjekts

?I interne Temperatur am Detektor

?XJ Temperatur am kalten Ende des Thermoelements (nur für Sensoren mit Thermoelementausgang)

?Q Energiewert der Temperatur

Der Status nach einem Rücksetzen des Gerätes (z.B. Abschalten der Betriebsspannung) kann wie folgt abgefragt werden:

?XI Abfrage des Rücksetzstatus

!XI0 kein Rücksetzen aufgetreten

!XI1 Rücksetzen aufgetreten, Gerät neu initialisiert
XI=0 Setzen des Rücksetzstatus auf 0

8.4 Steuern des Geräts

8.4.1 Festwertausgabe für Analogausgang

Das Ausgangssignal kann für Testzwecke auf einen festen Wert gesetzt werden.

?XO Abfrage des Ausgangsmodus
O=25 Ausgang auf festen Wert von 1.25 V gesetzt (25% bei 0 – 5 V)
O=255 Rücksetzen auf messtemperaturkontrollierte Ausgabe

8.4.2 Skalieren der Ausgänge

Entsprechend des Temperaturbereichs des Geräts ist es möglich, dem maximalen und minimalen Ausgabewert einen Temperaturwert zuzuordnen (z.B. soll bei der oberen Temperatur von 200°C die maximale Spannung von 5 V ausgegeben werden).

H=500 die maximale Spannung ist 500°C zugeordnet
L=0 die maximale Spannung ist 0°C zugeordnet

Entsprechend des Temperaturbereiches des Geräts ist es möglich, dem maximalen und minimalen Ausgabewert einen Temperaturwert zuzuordnen (z.B. soll bei der oberen Temperatur von 200°C die maximale Spannung von 5 V ausgegeben werden). Entsprechend kann der Minimalwert eingestellt werden.

H=500 der maximale Spannungswert entspricht 500°C.
L=0 der minimale Spannungswert entspricht 0°C.



Bei Thermoelementausgängen können diese Werte nicht gesetzt werden. Die minimale Temperaturspanne zwischen Maximal- und Minimalwert ist 20 K.

8.4.3 Alarmausgang

Der Alarmausgang verfügt über zwei Zustände (N.O. – Relaiskontakt im Ruhezustand offen, N.C. –Relaiskontakt im Ruhezustand geschlossen). Er kann gesteuert werden über:

- Messtemperatur
- Innentemperatur des Sensors

K=0 Alarmausgang deaktiviert

K=4 Innentemperatur des Sensors unterschreitet den Grenzwert, Relais auf N.O.

K= 2, XS=125.3 Messtemperatur unterschreitet den Grenzwert, Relais auf N.O., Grenzwert gesetzt auf 125.3°C (wenn U=C)

8.4.4 Werksvoreingestellte Werte

Das Gerät kann auf Werksvoreinstellung zurückgesetzt werden.

XF Gerät wird auf Werksvoreinstellung gesetzt

9 Wartung

Bei allen auftretenden Problemen stehen Ihnen die Mitarbeiter unseres Kundendienstes jederzeit zur Verfügung. Dies betrifft auch Unterstützung hinsichtlich eines optimalen Einsatzes Ihres Infrarot-Messsystems, Kalibrierung oder die Ausführung kundenspezifischer Lösungen sowie die Gerätereparatur.

Da es sich in vielen Fällen um anwendungsspezifische Lösungen handelt, die eventuell telefonisch geklärt werden können, sollten Sie vor einer Rücksendung der Geräte mit unserer Serviceabteilung in Verbindung treten, siehe Telefon- und Faxnummern am Anfang des Dokuments.

9.1 Fehlersuche bei kleineren Problemen

Symptom	Mögliche Ursache	Maßnahme
Keine Anzeige	Keine Betriebsspannung	Betriebsspannung überprüfen
Fehlerhafter Messwert	Schadhaftes Messkopf-kabel	Kabel überprüfen
Fehlerhafter Messwert	Kein freies Messfeld	Entfernen von Fremdobjekten
Fehlerhafter Messwert	Linsenverschmutzung	Linse reinigen
Fehlerhafter Messwert	Falscher Emissionsgrad	Emissionsgrad korrigieren (Anhang)
Messwert schwankt	Falsche Signalverarbeitung	korrektes Einstellen von Max-, Min- bzw. Mittelwerthaltung
Messwert schwankt	Messkopf ohne Masse	Verdrahtung/Erdung prüfen

Tabelle 3: Fehlersuche

9.2 Fehleranzeige

Output	Error Code Description
T>>>>>	Temperatur Überlauf
T<<<<<	Temperatur Unterlauf

Tabelle 4: Fehleranzeige über RS232

9.3 Automatische Fehleranzeige

Die automatische Fehleranzeige über die Signalausgänge dient dazu, den Anwender im Falle eines Systemfehlers zu warnen.



Sie sollten sich bei der Überwachung kritischer Prozesse niemals ausschließlich auf die automatische Fehleranzeige verlassen! Es sollten stets zusätzliche Sicherheitsmaßnahmen getroffen werden!

9.4 Reinigung des Messfensters

Achten Sie stets auf die Sauberkeit des Messfensters. Fremdkörper beeinträchtigen die Messgenauigkeit. Die Reinigung des Messfensters muss mit Vorsicht erfolgen. Gehen Sie dazu bitte wie folgt vor:

1. Lose Partikel mit sauberer Luft wegblasen.
2. Verbleibende Partikel entfernen Sie am besten äußerst vorsichtig mit einem Mikrofasertuch (für optische Geräte).
3. Stärkere Verunreinigungen entfernen Sie mit einem sauberen, weichen Tuch, das mit destilliertem Wasser angefeuchtet wurde. Vermeiden Sie auf jeden Fall Kratzer auf der Linsenoberfläche!

Falls Silikone, die z. B. in Handcremes enthalten sind, auf die Optik gelangen, reinigen Sie die Oberfläche vorsichtig mit Hexan. Lassen Sie das Messfenster anschließend lufttrocknen.

Für die Entfernung von Fingerabdrücken oder Fett verwenden Sie bitte eines der folgenden Mittel:

- Spiritus
- technischer Alkohol
- Kodak Linsenreiniger

Bringen Sie eines der oben genannten Mittel auf die Optik auf. Wischen Sie vorsichtig mit einem weichen, sauberen Tuch, bis Sie auf der Oberfläche Farben sehen und lassen Sie die Oberfläche dann lufttrocknen. Reiben Sie die Oberfläche nicht trocken - sie könnten sie zerkratzen.



Benutzen Sie keinen Ammoniak oder Ammoniak enthaltene Reiniger zur Reinigung. Dies könnte zur Dauerbeschädigung der Oberfläche führen!

10 Anhang

10.1 Bestimmung des Emissionsgrades

Der Emissionsgrad ist ein Maß für die Fähigkeit von Materialien, infrarote Energie zu absorbieren oder abzustrahlen. Der Wert kann zwischen 0 und 1,0 liegen. So hat beispielsweise ein Spiegel einen Emissionsgrad von deutlich kleiner als 0,1, während der sogenannte "Schwarze Strahler" einen Emissionsgrad von 1,0 besitzt. Wenn ein zu hoher Emissionsgrad eingestellt wurde, wird eine niedrigere als die tatsächliche Temperatur angezeigt, vorausgesetzt die Temperatur des Messobjektes ist höher als die Umgebungstemperatur. Wenn Sie zum Beispiel 0,95 eingestellt haben, der Emissionsgrad jedoch nur 0,9 beträgt, wird eine niedrigere als die tatsächliche Temperatur angezeigt:

Ein unbekannter Emissionsgrad kann nach einer der folgenden Methoden ermittelt werden:

1. Bestimmen Sie mit Hilfe eines Kontaktfühlers (PT100), eines Thermoelementes oder einer anderen geeigneten Methode die aktuelle Temperatur des Materials. Messen Sie anschließend die Temperatur des Objektes und korrigieren Sie die Einstellung des Emissionsgrades bis der korrekte Temperaturwert erreicht ist. Sie haben nun den richtigen Emissionsgrad des gemessenen Materials ermittelt.
2. Bei Messung von relativ niedrigen Temperaturen (bis 260°C) bringen Sie auf dem zu messenden Objekt einen Kunststoffaufkleber (z.B. XXXRPMACED) an, der groß genug ist, den Messfleck zu bedecken. Messen Sie danach dessen Temperatur bei Einstellung eines Emissionsgrades von 0,95. Messen Sie anschließend die Temperatur eines angrenzenden Gebietes auf dem Objekt und verändern Sie den Emissionsgrad solange bis die gleiche Temperatur erreicht ist. Sie haben nun den richtigen Emissionsgrad des gemessenen Materials ermittelt.
3. Wenn möglich, tragen Sie auf einen Teil der Oberfläche des Messobjektes matte schwarze Farbe auf, deren Emissionsgrad mit 0,95 bekannt ist. Dann messen Sie die Temperatur der gefärbten Stelle bei eingestelltem Emissionsgrad von 0,95. Messen Sie danach die Temperatur einer angrenzenden Fläche auf dem Objekt und verändern Sie den

Emissionsgrad solange, bis die gleiche Temperatur erreicht ist. Sie haben nun den richtigen Emissionsgrad des gemessenen Materials ermittelt.

10.2 Typische Emissionsgrade

Die folgenden Emissionsgradtabellen können zu Rate gezogen werden, wenn keine der obigen Methoden zur Emissionsgradbestimmung durchführbar ist. Allerdings sind die Tabellenwerte lediglich Durchschnittswerte, da der Emissionsgrad eines Materials von verschiedenen Faktoren beeinflusst wird. Dazu gehören:

1. Temperatur
2. Messwinkel
3. Geometrie der Oberfläche (eben, konkav, konvex)
4. Dicke
5. Oberflächenbeschaffenheit (poliert, rau, oxidiert, sandgestrahlt)
6. Spektralbereich der Messung
7. Transmissionsvermögen (z.B. Kunststofffolien)

METALLE			
Material	Emissionsgrad		
	3.9 µm	5 µm	8 – 14 µm
Aluminium			
Nicht oxidiert			0.02-0.1
Oxidiert			0.2-0.4
Leg. A3003, oxidiert			0.3
aufgeraut			0.1-0.3
poliert			0.02-0.1
Blei			
poliert			0.05-0.1
rau			0.4
oxidiert			0.2-0.6
Chrom			0.02-0.2
Eisen			
oxidiert			0.5-0.9
nicht oxidiert			0.05-0.2
Verrostet			0.5-0.7
geschmolzen			—
Eisen, gegossen			
oxidiert			0.6-0.95
nicht oxidiert			0.2
geschmolzen			0.2-0.3
Eisen, geschmiedet			
stumpf			0.9
Gold			0.01-0.1
Haynes			
Legierung			0.3-0.8
Inconel			
oxidiert			0.7-0.95
sandgestrahlt			0.3-0.6
elektropoliert			0.15
Kupfer			
poliert			0.03

METALLE			
Material	Emissionsgrad		
	3.9 µm	5 µm	8 – 14 µm
aufgeraut			0.05-0.1
oxidiert			0.4-0.8
Magnesium			0.02-0.1
Messing			
poliert			0.01-0.05
prägepoliert			0.3
oxidiert			0.5
Molybdän			
oxidiert			0.2-0.6
nicht oxidiert			0.1
Monel (Ni-Cu)			0.1-0.14
Nickel			
oxidiert			0.2-0.5
elektrolytisch			0.05-0.15
Platin			
schwarz			0.9
Quecksilber			0.05-0.15
Silber			0.02
Stahl			
kaltgewalzt			0.7-0.9
Grobblech			0.4-0.6
poliertes Blech			0.1
geschmolzen			—
oxidiert			0.7-0.9
rostfrei			0.1-0.8
Titan			0.05-0.1
poliert			0.4-0.8
oxidiert			
Wolfram			0.05-0.2
poliert			0.5-0.6
Zink			0.03

METALLE			
Material	Emissionsgrad		
	3.9 μm	5 μm	8 – 14 μm
oxidiert			0.03-0.1
poliert			
Zinn nicht oxidiert			0.1
Messing			0.02
poliert			0.05

Tabelle 5: Typische Emissionsgrade Metalle

NICHTMETALLE			
Material	Emissionsgrad		
	3.9 µm	5 µm	8 – 14 µm
Asbest			0.95
Asphalt			0.95
Basalt			0.7
Beton			0.95
Eis			0.98
Farbe (nicht alkalisch)			0.9-0.95
Gips			0.8-0.95
Glas			
Scheibe			0.85
Gob			—
Scheibe			0.95
Gob			0.9-0.95
Gummi			0.98
Holz			0.9
Kalkstein			0.95
Karborund			0.95
Keramik			
Kies			0.8-0.9
Kohlenstoff			0.7-0.8
nicht oxidiert			0.95
Graphit			0.95
Lehm			0.95
Papier (jede Farbe)			0.9-0.98
Plastik, dicker als 500 µm			0.9
Salz			0.9
Sand			0.95
Schnee			0.93

Tabelle 6: Typische Emissionsgrade Nichtmetalle

Beachten Sie folgende Richtlinien, um die Messung der Oberflächentemperatur zu optimieren:

- Bestimmen Sie den Emissionsgrad des Objektes mit Hilfe des Gerätes, welches auch für die Messungen benutzt werden soll!
- Vermeiden Sie Reflexionen durch Abschirmen des Objektes gegen umliegende Temperaturquellen!
- Für die Messung an heißeren Objekten verwenden Sie bitte Geräte mit der kürzesten möglichen Wellenlänge!
- Für die Messung an durchscheinenden Materialien, wie zum Beispiel Kunststofffolien oder Glas, muss der Hintergrund einheitlich beschaffen und kälter als das Messobjekt sein!
- Montieren Sie das Gerät möglichst senkrecht zur Oberfläche des Objektes! Generell darf der Montagewinkel 30° nicht überschreiten!

10.3 Befehlssatz

P ... Poll, B ... Burst, S ... Set, N ... Notification

FORMAT SET					
Description	Char	Format	P	S	Example
Poll parameter	?	?X	√		?T
Set parameter	=	X=...		√	E=0.85
Set without Save	#	X#		√	E#0.85

FORMAT RESPONSE					
Description	Char	Format	P	S	Example
Acknowledge	!	!XXX			!T020.0
Error message	*				*Syntax error

COMMAND LIST						
Description	Char	Format	P	S	Legal values	Factory default
Device adjustment gain**	DG	n.nnnn	√	√	0.8000 ... 1.2000	1
Device adjustment offset **	DO	nn.n	√	√	-20.0 ... +20.0°C	0
Device special Info.	DS	XXX	√		z.B. !DSRAY	DSRAY
Emissivity internal	E	n.nnn	√	√	0.100 ... 1.100	0.95
Valley hold time	F	nnn.n	√	√	0.000 ... 998.9 s (999 = infinite)	0
Average time	G	nnn.n	√	√	0.100 ... 999 s	0
Top of mV range	H	nnnn.n	√	√	0 ... 500°C	500
Sensor/head ambient	I	nnn.n	√		In current scale (°C/°F)	
Relay alarm output control	K	n	√	√	0=Alarm Off 1=Alarm On 2= Target, normal open 3= Target, normal close 4= Head, normal open 5= Head, normal close 6= Over current protect*	
Bottom of mV range	L	nnnn.n	√	√	-20 ... 480°C	-20
Output voltage***	O	nnn	√	√	0-100=% of full range 255=controlled by unit	

Anhang

Peak hold time	P	nnn.n	√	√	0.100~998.9 secs (999=infinite)	0
Power	Q	nnnnn	√			
Target temperature	T	nnnn.n	√		In current scale (°C / °F)	
Temperature unit	U	X	√	√	C / F	C
Device bottom range limit	XB	nnnn.n	√		-20°C	-20
Restore factory defaults	XF			√		
Transmission	XG	n.nnn	√	√	0.100 ... 1.000	1
Device high range limit	XH	nnnn.n	√		500°C	500
Sensor initialization	XI	n	√	√	1 = after RESET, 0 = if XI = 0	
TC cold end temperature	XJ	nnn.n	√		In current scale (°C / °F)	
Analog output mode	XO	n	√	√	1 = 0 ... 5 V 2 = TCJ 3 = TCK	
FW revision	XR		√		e.g. 1.000	
Setpoint/Relay function	XS	nnnn.n	√	√	-17.2 ... 497.2°C	497.2
Unit identification	XU	nnnn.n	√		e.g. ICMLTV	
Serial number	XV		√		e.g. 00012345	
* Poll only						
** only available when unit is in °C mode						
*** only available when unit is in mV mode						

Tabelle 7: Befehlssatz